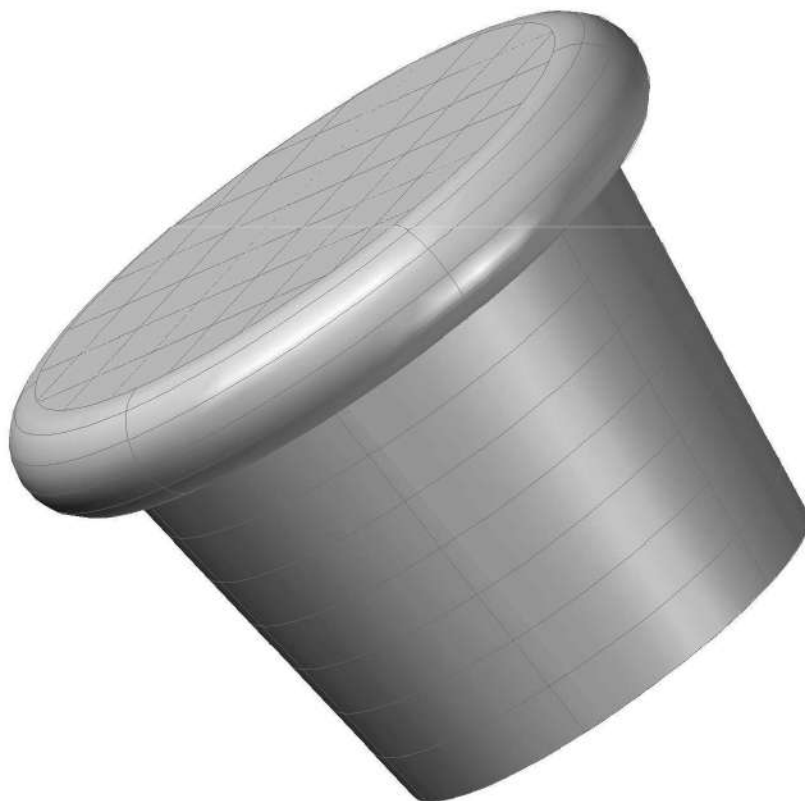
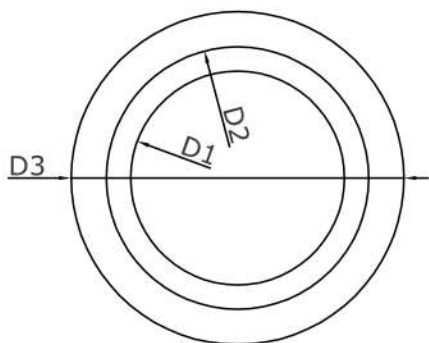


BOCA	60L	50L	50S	47S	45L	48L
D1	55	44	46,23	44	45	43
D2	64	54	52	49	48	51
D3	80	68,5	62	58	58	66
A	57	50	44	38	40	48
B	45	39	33	27	30	37
C	$r = 5,5$					
E	6°	7°	5°	5°	3°	7°



Ref.	Cantidad	Título/Nombre, designación, material, dimensión, etc.			Nº de artículo/Referencia	
Diseñado por I. BARRENETXEA	Revisado por O. ZAMORANO	Aprobado por - fecha I. B. 07/02/2019	Nombre archivo XXX	Fecha 07/02/2019	Escala	
JIORINGS, S.L.			MODELOS TAPON VMQ40 SH A FDA			
			TAPON BARRICAS		Edición 0	Lámina 1/1